

WHG §19



- WHG Duitsland
- KVV Zwitserland
- GOST Rusland
- Vlarem II België

Hoofdkenmerken:

- Toelatingsnummer DIBT: Z-65.13-494
- Certificaat voor product testing SVTI ASIT: KVVU-Nr. 302.019.14
- Vlarem II (Corcon bvba)
Prototypekeur certificaat nr.: CP0914/3072-HCC001
- GOST Verklaring : 42 1300 / 9026 10 290 0
- Geïntegreerde meetomvormer met test aansluiting
- Geen bewegende delen
- Universeel inzetbaar
- Geheel van kunststof gefabriceerd
- Universeel inzetbaar met
 - SPS of signaal verwerker - MAXIMAT TC1/TC4
 - Spanningsomvormer CST of koppelrelais
 - Meetomvormer - MAXIMAT SHR C
- Geschikt voor elektrische geleidende, niet brandbare Vloeistoffen

Toepassingen:

Overvulbeveiliging volgens WHG §19 voor opslagtanks ten behoeve van het opslaan, vullen en verwerken van water verontreinigende niet brandbare vloeistoffen.

Beschrijving:

De compacte overvulbeveiligingen zoals het type MAXIMAT CX werken als niveaugrens schakelaar, welke er voor dienen om, bij opslagtanks met water verontreinigende vloeistoffen, overvullen te voorkomen. Als de meetsensor in contact komt met een elektrisch geleidende vloeistof zal de geïntegreerde elektronica reageren en het uitgangssignaal uitschakelen. Door het uitschakelen van het uitgangssignaal bij het bereiken van het overvul niveau kan een externe aangesloten elektronische sturing het vullen stoppen en een akoestisch- of licht signaal geven.

Technische Data:

Werkingsprincipe:	Capacitief- hoogfrequent, fail-safe
Omgevingstemperatuur:	-20...+60°C
Werkdruk:	atmosferisch, 0,8 - 1,1bar
Aansluithuis:	PBT glasvezelversterkt; beschermklasse IP65 volgens EN 60 529
Procesaansluitingen:	zie bestelinformatie
Voedingsspanning:	15 - 27VDC
Opgenomen vermogen:	< 1W

Wijzigingen en tussentijdse aanpassingen van technische aard of materialen zijn mogelijk

Technische gegevens (vervolg):

- Uitgangen:**
- **Potentiaalvrij reedrelaiscontact:** (contact opent bij alarm)
Uvoeding =50V AC/DC max, I =0,5A max, P =10VA max
Bijvoorbeeld te gebruiken met koppelrelais of SPS,
signaalomvormer TC4 of spanningomvormer CST
 - Twee draads alarmverwerking met meetomvormer
MAXIMAT SHR C
- Let op! Tegelijk gebruik van beide uitgangen is niet toegestaan.

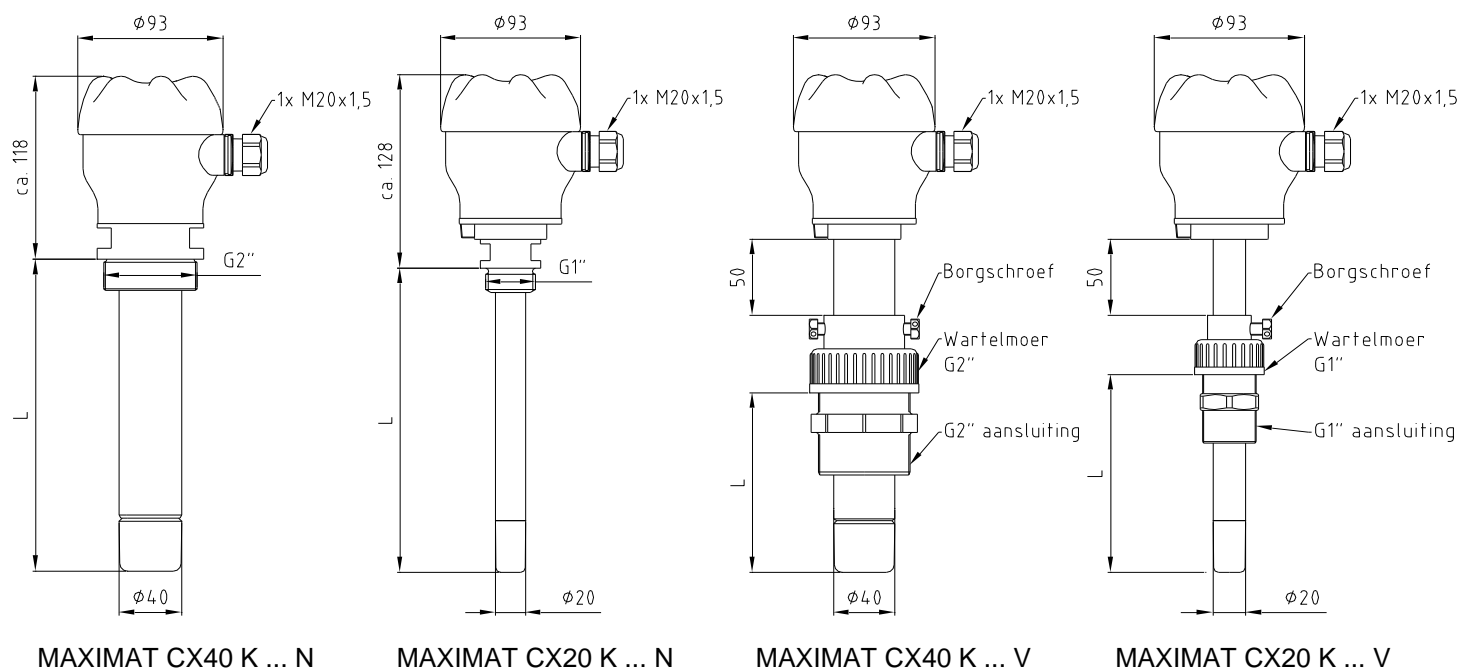
Klemmen: Schroefaansluiting, draaddoorsnee max.. 2,5mm²

Extra functies: Aansluitmogelijkheid voor een test knop (potentiaalvrij contact) waarmee de complete MAXIMAT CX-elektronica, de bekabeling, de aangesloten stuur- en alarm besturing getest kan worden.

CE-kenmerk:

Voldoet aan de laagspanningsrichtlijn (2006/95/EG) en de EMV-richtlijn (2004/108/EG)

Afmetingen:



Bestelinformatie:

Compacte overvulbeveiliging MAXIMAT CX



20= Buisdiameter voelergedeelte 20mm

40= Buisdiameter voelergedeelte 40mm

K= met aansluitkap

Standbuis materiaal:

4= PE (Standard)

2= PP (op aanvraag)

3= PVDF (op aanvraag)

Hoogte voelerpunt:

V= verstelbaar

N= niet verstelbaar

Proces aansluiting (CX40):

U2= Wartelmoer G2" voor laspuntstukken

G2= Installatie aansluiting G2" (buitendraad)

F40= Flens DN40 PN10

F50= Flens DN50 PN10

Proces aansluiting (CX20):

G1= Installatie aansluiting G1" (buitendraad)

G11/4= Installatie aansluiting G1¼" (buitendraad)

G11/2= Installatie aansluiting G1½" (buitendraad)

F25= Flens DN25 PN10

F32= Flens DN32 PN10

Materiaal procesaansluiting:

1= PVC (Standard)

4= PE

2= PP

3= PVDF

L= Inbouwlengte, vanaf de afdichting*

MAXIMAT CX						L=	mm
------------	--	--	--	--	--	----	----

Andere uitvoeringen zijn op aanvraag leverbaar!

V= Verstelbare installatie aansluiting

N= Niet verstelbare installatie aansluiting

Opmerking! Bij uitvoeringen met **niet** verstelbare installatie aansluiting geldt dat niet alle combinaties van de aangegeven materialen mogelijk is!

De lengte van de voelerbuis wordt 50mm langer geleverd als de inbouwlengte "L" plus de hoogte van de borgschroef.

Bij montage kan het sensor aanspreek punt hierdoor met 50mm verlengd worden.

De inbouwlengte „L“ is de lengte van het voeler aanspreekpunt, gemeten van af de afdichting met de installatie aansluiting

*min. Inbouw lengte Ø40mm- en Ø20mm-Versie = 150mm

*max. Inbouwlengte Ø40mm-Version = 1000mm

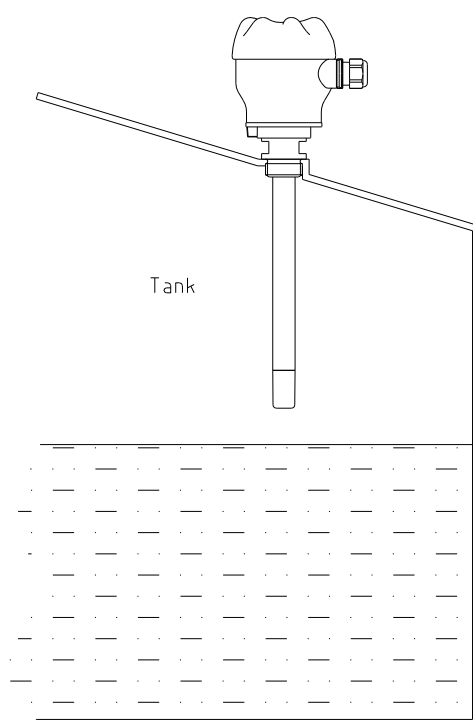
*max. Inbouw lengte Ø20mm-Version = 500mm

Langere voelerbuis uitvoeringen op aanvraag

Wijzigingen en tussentijdse aanpassingen van technische aard of materialen zijn mogelijk

Bestelinformatie (vervolg):

Art.-Nr.	modelnummer	Beschrijving
556 602	MAXIMAT CX 40 K 4 V G2 1 L=200MM	Overvulbeveiliging met aansluitkop, Ø40mm, PE, Verstelbare PVC-installatieaansluiting G2", Lengte: 200mm
556 604	MAXIMAT CX 40 K 4 V G2 1 L=300MM	Overvulbeveiliging met aansluitkop, Ø40mm, PE, Verstelbare PVC-installatieaansluiting G2", Lengte: 300mm
556 606	MAXIMAT CX 40 K 4 V G2 1 L=400MM	Overvulbeveiliging met aansluitkop, Ø40mm, PE, Verstelbare PVC-installatieaansluiting G2", Lengte: 400mm
556 608	MAXIMAT CX 40 K 4 V G2 1 L=500MM	Overvulbeveiliging met aansluitkop, Ø40mm, PE, Verstelbare PVC-installatieaansluiting G2", Lengte: 500mm
556 662	MAXIMAT CX 20 K 4 V G1 1 L=200MM	Overvulbeveiliging met aansluitkop, Ø20mm, PE, Verstelbare PVC-installatieaansluiting G1", Lengte: 200mm
556 664	MAXIMAT CX 20 K 4 V G1 1 L=300MM	Overvulbeveiliging met aansluitkop, Ø20mm, PE, Verstelbare PVC-installatieaansluiting G1", Lengte: 300mm
556 666	MAXIMAT CX 20 K 4 V G1 1 L=400MM	Overvulbeveiliging met aansluitkop, Ø20mm, PE, Verstelbare PVC-installatieaansluiting G1", Lengte: 400mm
556 668	MAXIMAT CX 20 K 4 V G1 1 L=500MM	Overvulbeveiliging met aansluitkop, Ø20mm, PE, Verstelbare PVC-installatieaansluiting G1", Lengte: 500mm



Wijzigingen en tussentijdse aanpassingen van technische aard of materialen zijn mogelijk