

## Hauptmerkmale:

- Quecksilberfrei
- Preiswert
- Funktionssicher
- Hohe chemische Beständigkeit
- Schaltstrom 1mA - 3A



SS2 W

## Anwendungen:

- Abwasserhebe-Anlagen
- Pumpensümpfe
- Chemikalien-Behälter etc.

## Beschreibung:

Der Schwimmschalter wird mit seinem Kabel an einem Punkt fixiert. Der Schwimmkörper folgt dem Füllstand.

Der eingebaute Kontakt schaltet bei ca. 5 - 15° unter bzw. oberhalb des Fixpunktes

Der genaue Schalterpunkt ist abhängig von der Länge des Kabels zwischen Fixpunkt und Schwimmerhülse und von der Änderungsgeschwindigkeit des Füllstandes.

## Technische Daten:



SS2 KW

**Schaltspannung:** 4V - 250V AC; 4 - 30V DC

**Schaltstrom:** 1mA - 3A

**Schaltelement:** Mikroschalter (Kombi-Goldkontakt),  
Wechsler potentialfrei

**Temperaturbereich:** +1...+60°C

**Betriebsüberdruck:** 0,5bar

**Montage und Schaltwinkel:** Der Schwimmschalter wird mit seinem Kabel an einem Punkt fixiert.

Der Schwimmkörper folgt dem Füllstand und neigt sich um den Fixpunkt.

**Mediendichte:** Kabeltyp 2, 3, 4, 5, 7:  $\rho \geq 1\text{kg/dm}^3$   
Kabeltyp 3 (ölfest):  $\rho \geq 0,9\text{kg/dm}^3$

**Werkstoffe:** Schwimmkörper und Verschraubung:  
Polyethylen (PE-HD)

ölfeste Ausführung:  
Verschraubung= Edelstahl 304

## Technische Daten (Fortsetzung):

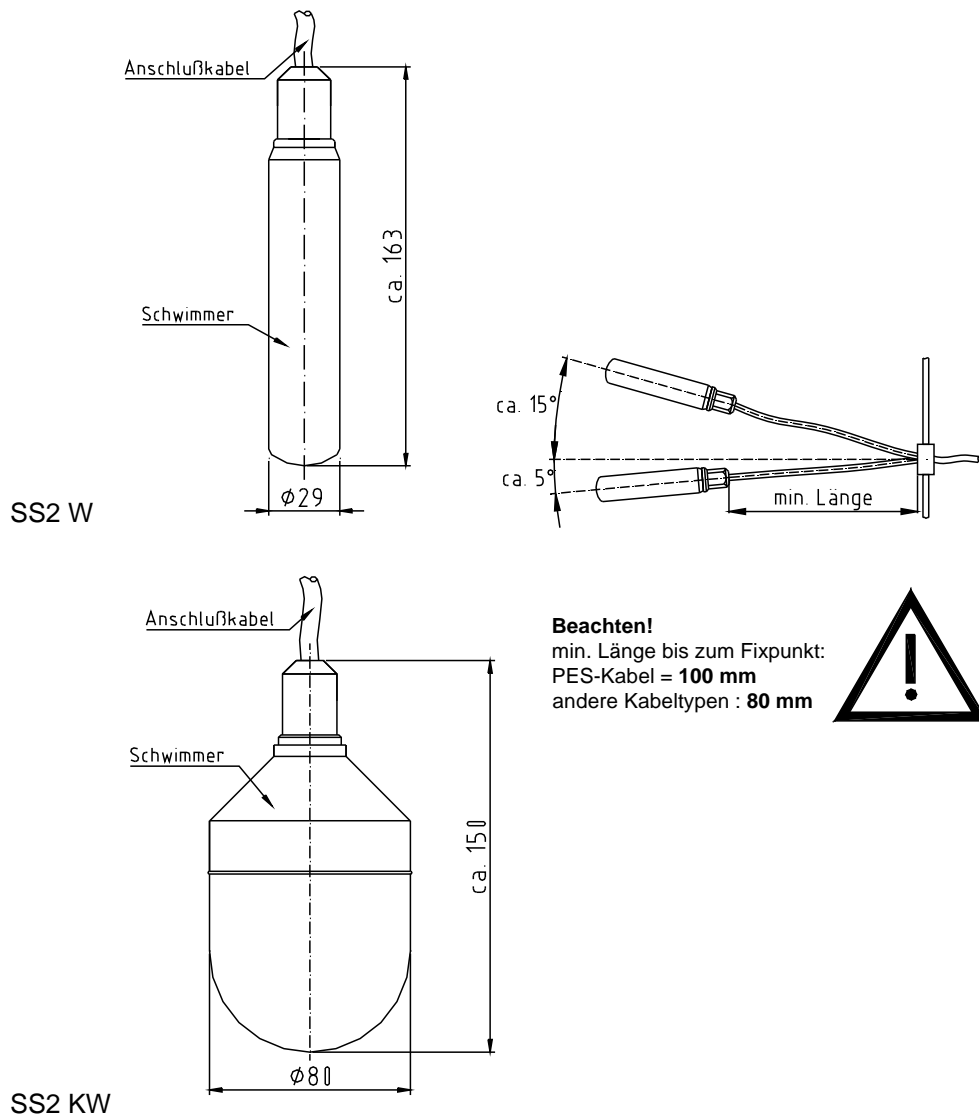
<b>Anschlusskabel:</b>	TPK, PVC, ölfest, säurefest ummantelt
<b>Schutzart:</b>	IP68
<b>chem. Beständigkeit der Kabel:</b>	TPK – Wasser, Laugen, schwache Säuren PES – säurefest PVC – ölfest

**Hinweis:** bei Spannungen >50V muss das Medium geerdet werden!

## CE-Kennzeichen:

Entsprechend Niederspannungsrichtlinie (2006/95/EG) und EMV-Richtlinie (89/336/EWG)

## Abmessungen:



*Wir behalten uns die jederzeitige Änderung von technischen Auslegungen, Werkstoffen etc. vor*

## Bestellinformationen:

### Schwimmschalter Hülsenform:

Art.-Nr.	Bezeichnung	Beschreibung
520 802	SS2 / W2	TPK, 2m Kabel
520 805	SS2 / W5	TPK, 5m Kabel
520 808	SS2 / W10	TPK, 10m Kabel
520 840	SS2 / WH2	PVC ölfest, 2m Kabel
520 845	SS2 / WH5	PVC ölfest, 5m Kabel
520 846	SS2 / WH10	PVC ölfest, 10m Kabel
520 830	SS2 / WA2	TPK mit säurefestem PES-Mantel, 2m Kabel
520 834	SS2 / WA5	TPK mit säurefestem PES-Mantel, 5m Kabel
520 837	SS2 / WA10	TPK mit säurefestem PES-Mantel, 10m Kabel

Weitere Kabellängen auf Anfrage erhältlich

### Schwimmschalter Birnenform:

Art.-Nr.	Bezeichnung	Beschreibung
520 810	SS2 / KW5	TPK, 5m Kabel
520 815	SS2 / KW10	TPK, 10m Kabel
520 844	SS2 / KWH5	PVC ölfest, 5m Kabel
520 847	SS2 / KWH10	PVC ölfest, 10m Kabel
520 832	SS2 / KWA2	TPK mit säurefestem PES-Mantel, 2m Kabel
520 835	SS2 / KWA5	TPK mit säurefestem PES-Mantel, 5m Kabel
520 838	SS2 / KWA10	TPK mit säurefestem PES-Mantel, 10m Kabel

Weitere Kabellängen auf Anfrage erhältlich

### Zubehör:

Art.-Nr.	Bezeichnung	Beschreibung
520 500	Stopfbuchse G1"	PVC-Ausführung mit Kabelverschraubung Pg9
520 510	Stopfbuchse G½"	PVC-Ausführung mit Kabelverschraubung Pg9
520 511	Stopfbuchse G½"	PP-Ausführung mit Kabelverschraubung Pg9
520 512	Stopfbuchse G½"	PE-Ausführung mit Kabelverschraubung Pg9
520 530	Stopfbuchse G1"	Ms-Ausführung mit Kabelverschraubung Pg9
520 531	Stopfbuchse G1"	PE-Ausführung mit Kabelverschraubung Pg9
520 532	Stopfbuchse G1"	PP-Ausführung mit Kabelverschraubung Pg9