



Hoofd kenmerken

- Trilbestendig
- Bedrijfszeker
- Lage prijs
- Met schakelstand aanduiding
- Te gebruiken voor buisdiameters tot 100mm

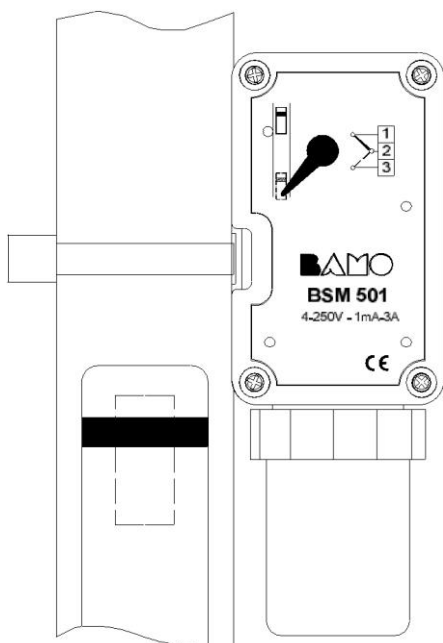
Toepassing:

Limiet schakelcontact voor bevestiging aan opslagtanks voor minimumniveau, bestelniveau, volniveau of overvolniveau meting en/of besturing

Beschrijving:

Gemonteerd aan een horizontale doorzichtige meetbuis met in de buis een magneet drijver of een tegengewicht met geïntegreerde magneet is de bistabiele schakelaar BSM 501 een limietschakelaar. Zo kunnen er pompen of magnetische ventielen gestuurd worden. De BSM501 is ontworpen om in combinatie te worden gebruikt met de niveaumeting Type Stringline SFA..., kijkglas niveaumeting Type GNR5 / KNR of Overvul-niveaumeting Type FS4.

Technische Data:

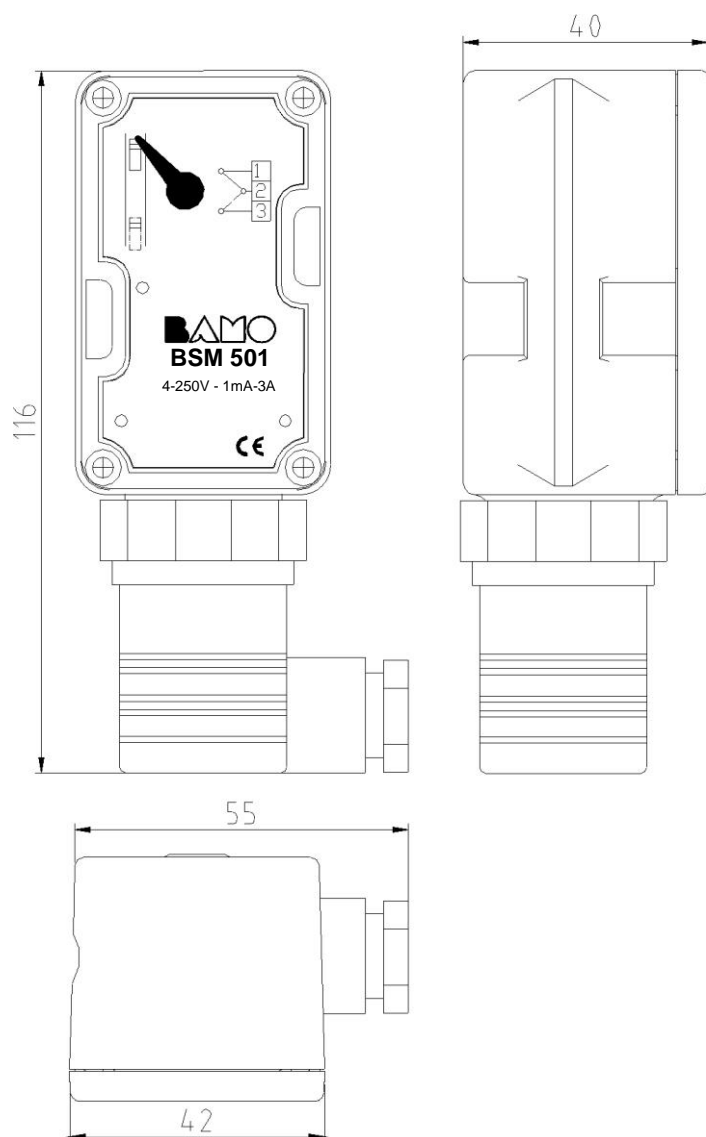


- Schakelprincipe:** Magnetisch bediende microschakelaar met bistabiel wisselcontact
- Schakelspanning:** 4 - 250V AC, 4 - 30V DC
- Schakelstroom:** 1mA - 3A
- Omgevingstemperatuur:** -20...+90°C
- Behuizing:** Polycarbonaat, IP65, 115x42x40mm
- Elektrische aansluiting:** 3-polige apparaatstekker DIN EN 175301
- Kleinste afstand tussen twee niveauschakelpunten:** 20mm (hiervoor de schakelaar 120° verdraait aan de meetbuis monteren)

CE-merktekens:

Voldoet aan de laagspanningsrichtlijn (2006/95/EG) en EMC-Richtlinie (89/336/EWG)

Afmetingen:



Bestelinformatie:

Art.-Nr.	Type nr.	Beschrijving
585 100	BSM 501	BSM 501 met RVS buisklem Ø25 - Ø40mm en flexibele buisklem materiaal PA6 Ø25 - 100mm

Aanpassingen voorbehouden

BAMO IER GmbH Pirnaer Straße 24 D 68309 Mannheim
 Tel.: +49 (0) 621 - 84224 - 0 Fax: +49 (0) 621 - 84224 - 90
 www.ier.de info@ier.de

585-10

Blad 2 van 2 | 03/11

585_10_BSM 501.doc