

**WHG §19**



## Hoofdkenmerken:

- Toelatingsnummer DIBT: Z-65.13-494
- Geïntegreerde meetomvormer met test aansluiting
- Geen bewegende delen
- Universeel inzetbaar
- Geheel van kunststof gefabriceerd
- Universeel inzetbaar met
  - SPS of signaal verwerker - MAXIMAT TC4
  - Spanningsomvormer CST
  - Meetomvormer - MAXIMAT SHR C
  - Koppelrelais
- Geschikt voor elektrische geleidende, niet brandbare Vloeistoffen

## Toepassingen:

Overvulbeveiliging volgens WHG §19 voor opslag tanks ten behoeve van het opslaan, vullen en verwerken van oppervlakte gevaarlijke vloeistoffen.

## Beschrijving:

De compacte overvulbeveiligingen zoals het type MAXIMAT CX werken als niveaugrens schakelaar, welke er voor dienen om, bij opslag tanks met oppervlakte gevaarlijke vloeistoffen, overvullen te voorkomen. Als de meetsensor in contact komt met een elektrisch geleidende vloeistof zal de geïntegreerde elektronica reageren en het uitgangssignaal uitschakelen. Door het uitschakelen van het uitgangssignaal bij het bereiken van het overvul niveau kan een externe aangesloten elektronische sturing het vullen stoppen en een akoestisch- of licht signaal geven.

## Technische Data:

<b>Werkingsprincipe:</b>	Capacitief- hoogfrequent, fail-safe
<b>Omgevingstemperatuur:</b>	-20...+60°C
<b>Werkdruk:</b>	atmosferisch, 0,8 - 1,1bar
<b>Aansluithuis:</b>	PBT glasvezelversterkt; beschermklasse IP65 volgens EN 60 529
<b>Procesaansluitingen:</b>	zie bestelinformatie
<b>Voedingsspanning:</b>	15 - 27VDC
<b>Opgenomen vermogen:</b>	< 1W

*Wijzigingen en tussentijdse aanpassingen van technische aard of materialen zijn mogelijk*

## Technische gegevens (vervolg):

- Uitgangen:**
- **Potentiaalvrij reedrelaiscontact:** (contact opent bij alarm)  
Uvoeding =50V AC/DC max, I =0,5A max, P =10VA max  
Bijvoorbeeld te gebruiken met koppelrelais of SPS, signaalomvormer TC4 of spanningomvormer CST
  - Twee draads alarmverwerking met meetomvormer MAXIMAT SHR C
- Let op! Tegelijk gebruik van beide uitgangen is niet toegestaan.

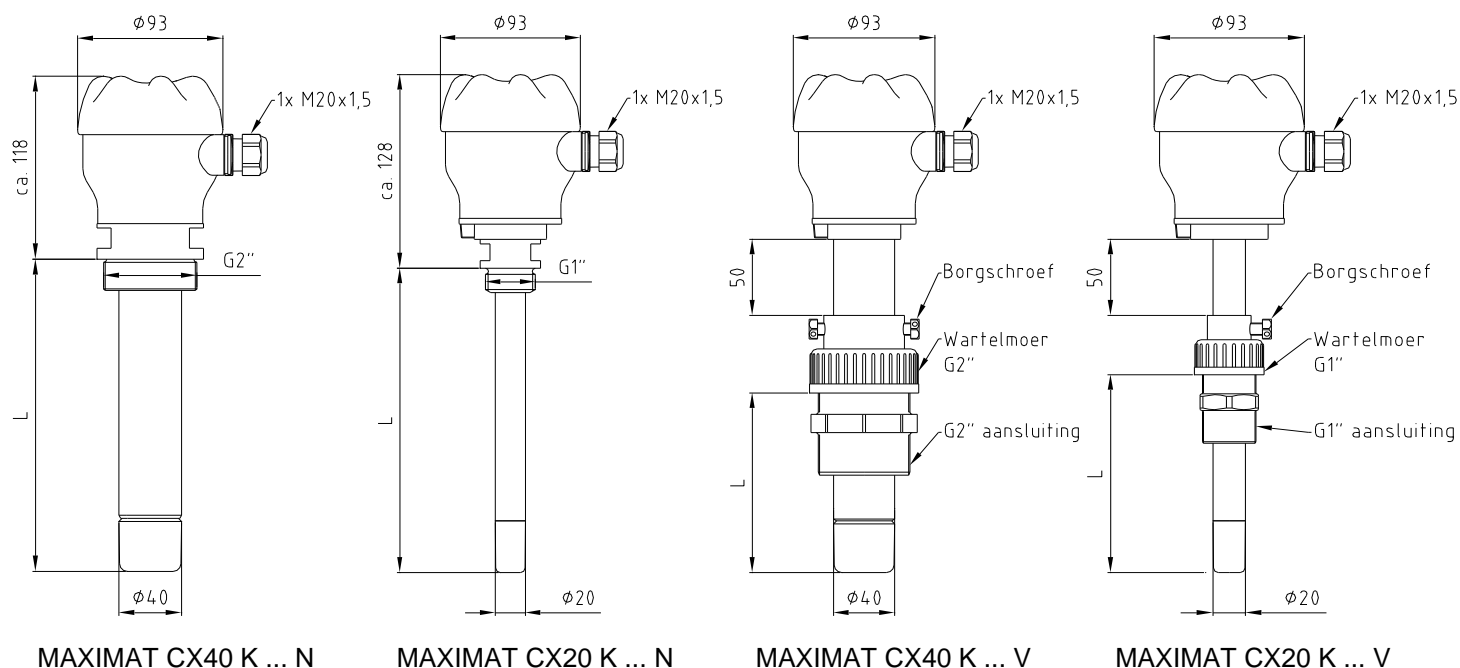
**Klemmen:** Schroefaansluiting, draaddoorsnee max.. 2,5mm<sup>2</sup>

**Extra functies:** Aansluitmogelijkheid voor een test knop (potentiaalvrij contact) waarmee de complete MAXIMAT CX-elektronica, de bekabeling, de aangesloten stuur- en alarm besturing getest kan worden.

## CE-kenmerk:

Voldoet aan de laagspanningsrichtlijn (2006/95/EG) en de EMV-richtlijn (2004/108/EG)

## Afmetingen:





# COMPACTE-OVERVULBEVEILIGING

## MAXIMAT CX

### Bestelinformatie:

#### Compacte overvulbeveiliging MAXIMAT CX



**20=** Buisdiameter voelergedeelte 20mm

**40=** Buisdiameter voelergedeelte 40mm

**K=** met aansluitkap

#### Standbuis materiaal:

**4=** PE (Standard)

**2=** PP (op aanvraag)

**3=** PVDF (op aanvraag)

#### Hoogte voelerpunt:

**V=** verstelbaar

**N=** niet verstelbaar

#### Proces aansluiting (CX40):

**U2=** Wartelmoer G2" voor laspuntstukken

**G2=** Procesaansluiting G2" (buitendraad)

**F40=** Flens DN40 PN10

**F50=** Flens DN50 PN10

#### Proces aansluiting (CX20):

**G1=** Procesaansluiting G1" (buitendraad)

**G11/4=** Procesaansluiting G1¼" (buitendraad)

**G11/2=** Procesaansluiting G1½" (buitendraad)

**F25=** Flens DN25 PN10

**F32=** Flens DN32 PN10

#### Materiaal procesaansluiting:

**1=** PVC (Standard)

**4=** PE

**2=** PP

**3=** PVDF

**L=** Inbouwlengte, vanaf de afdichting\*

**MAXIMAT CX** | | | | | | **L=** mm

#### Andere uitvoeringen zijn op aanvraag leverbaar!

**Opmerking!** Bij uitvoeringen met **niet** verstelbare procesaansluiting geldt dat niet alle combinaties van de aangegeven materialen mogelijk is!

De lengte van de voelerbuis wordt 50mm langer geleverd als de inbouwlengte "L" plus de hoogte van de borgschroef.

Bij montage kan het sensor aanspreek punt hierdoor met 50mm verlengd worden.

De inbouwlengte „L“ is de lengte van het voeler aanspreekpunt, gemeten van af de afdichting met de proces aansluiting

\*min. Inbouw lengte Ø40mm- en Ø20mm-Versie = 150mm

\*max. Inbouwlengte Ø40mm-Version = 1000mm

\*max. Inbouw lengte Ø20mm-Version = 500mm

Langere voelerbuis uitvoeringen op aanvraag

Ook in siliconen vrije uitvoering leverbaar

*Wijzigingen en tussentijdse aanpassingen van technische aard of materialen zijn mogelijk*

## Bestelinformatie (vervolg):

Art.-Nr.	modelnummer	Beschrijving
556 602	MAXIMAT CX 40 K 4 V G2 1 L=200MM	Overvulbeveiliging met aansluitkap, Ø40mm, PE, Verstelbare PVC-procesaansluiting G2", Lengte: 200mm
556 604	MAXIMAT CX 40 K 4 V G2 1 L=300MM	Overvulbeveiliging met aansluitkap, Ø40mm, PE, Verstelbare PVC-procesaansluiting G2", Lengte: 300mm
556 606	MAXIMAT CX 40 K 4 V G2 1 L=400MM	Overvulbeveiliging met aansluitkap, Ø40mm, PE, Verstelbare PVC-procesaansluiting G2", Lengte: 400mm
556 608	MAXIMAT CX 40 K 4 V G2 1 L=500MM	Overvulbeveiliging met aansluitkap, Ø40mm, PE, Verstelbare PVC-procesaansluiting G2", Lengte: 500mm
556 662	MAXIMAT CX 20 K 4 V G1 1 L=200MM	Overvulbeveiliging met aansluitkap, Ø20mm, PE, Verstelbare PVC-procesaansluiting G1", Lengte: 200mm
556 664	MAXIMAT CX 20 K 4 V G1 1 L=300MM	Overvulbeveiliging met aansluitkap, Ø20mm, PE, Verstelbare PVC-procesaansluiting G1", Lengte: 300mm
556 666	MAXIMAT CX 20 K 4 V G1 1 L=400MM	Overvulbeveiliging met aansluitkap, Ø20mm, PE, Verstelbare PVC-procesaansluiting G1", Lengte: 400mm
556 668	MAXIMAT CX 20 K 4 V G1 1 L=500MM	Overvulbeveiliging met aansluitkap, Ø20mm, PE, Verstelbare PVC-procesaansluiting G1", Lengte: 500mm

