

Vlotter niveau meting*)

*) de schaalverdeling wordt niet standaard meegeleverd, maar moet apart worden besteld.



Vlotter
S 78

S98

Belangrijke kenmerken:

- Voordelige oplossing
- Bedrijfszeker door gebruik van onderhoudsvrije katrollen
- Gasdicht
- Volledig uit kunststof
- Ook voor vloeistoffen met een hoge viscositeit

Toepassing:

- Optische niveaumeting voor staande opslagtanks

Beschrijving:

Een vlotter die via een draad verbonden is met een tegengewicht, stijgt of daalt met het vloeistofniveau in de opslagtank. Omdat het tegengewicht in een transparante buis is gemonteerd, wordt het actuele vloeistofniveau in de tank visueel weergegeven in de transparante buis. Optioneel is een schaalverdeling naast de transparante buis aan te brengen zodat de inhoud van de tank afgelezen kan worden.

Technische gegevens:

Materialen: PVC- U, PVC transparant, PP (PTFE draad optioneel)

Installatie aansluiting: Flens DN80 PN10 of DN100 PN10

Vlotter: PP, Ø78mm of Ø98mm ook leverbaar in RVS Ø100mm

Tegengewicht: PVC rood (met schakelmagneet)

Draad: PP zeer flexibel, gevlochten Ø3mm of optioneel PTFE

Lengte: ·Voor opslagtanks van 0,5 tot 6m,
andere afmetingen op aanvraag *)

Bevestigingsmiddelen: PP of PE buisklemmen Ø50mm

Schaalverdeling: 0 - 100% verdeling of naar eigen wens (optioneel)

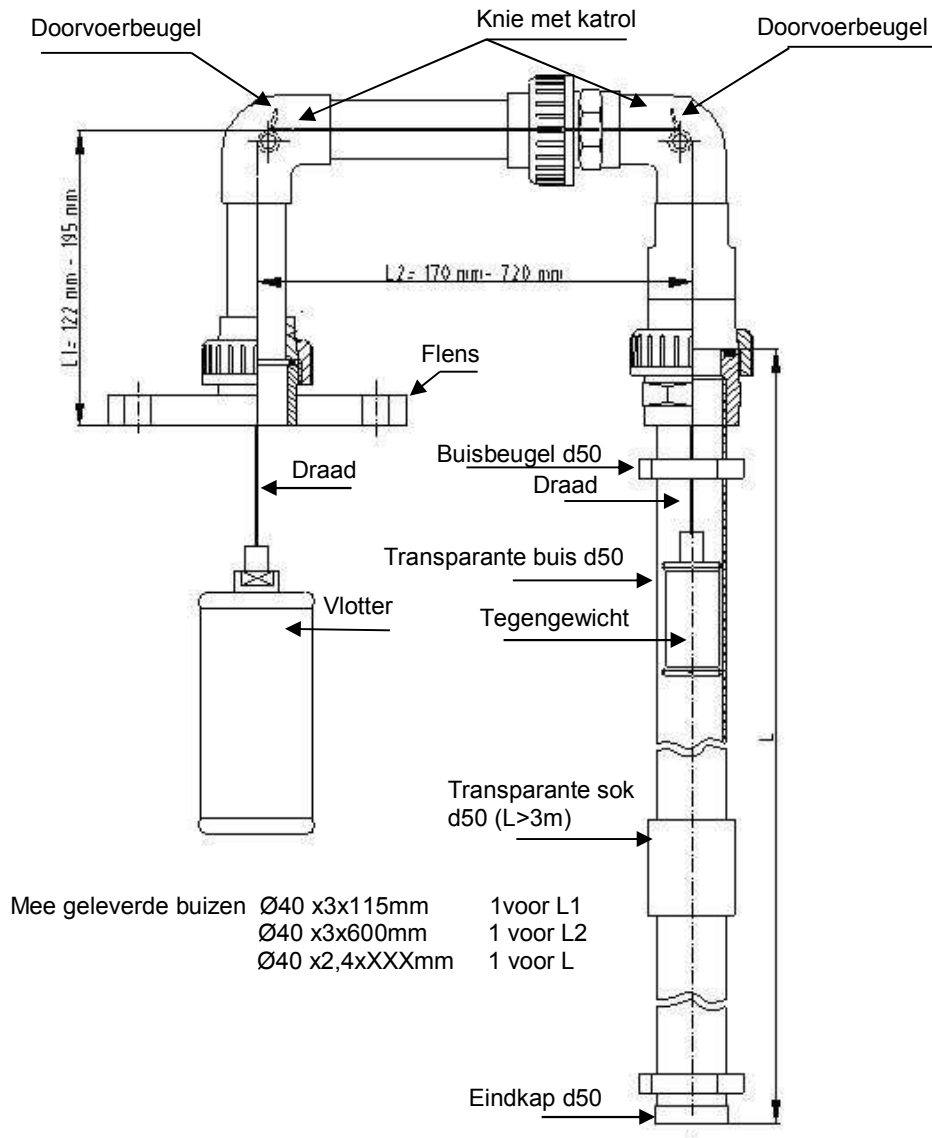
*) Bij lengten langer dan 5m wordt een doorzichtige sok meegeleverd om twee transparante buizen met elkaar te verbinden

Toebehoren:

Magnetische niveau schakelcontacten: Bistabiel schakelcontact BSM 501

Niveauwaarde op afstand uitlezen: NIVOMAT FSD

Afmetingen:



Om de juiste afmetingen te verkrijgen, worden de onderdelen ongelijmd
aangeleverd.



VLOTTER NIVEAU METING STRINGLINE SFA

Bestelinformatie:

Vlotter niveau meting PVC

kompleet met

- PP- draad
- PVC- Knie met katrollen
- Flens DN80 PN10
- PP- Vlotter Ø78mm
- PVC- Tegengewicht Ø40mm met schakelmagneet
- PVC- transparante buis Ø50mm
- Buisklemmen Ø50mm

STRINGLINE SFA-F8 PVC

- 2= PP- draad Ø3mm
- 7= PTFE- draad Ø3mm

STRINGLINE SFA-F8 PVC	Lengte.....mm
-----------------------	---------------

Als boven, echter met

- PP- Vlotter Ø98mm
- Flens DN100 PN10

Vlotter niveau meting STRINGLINE SFA-F10 PVC

- 2= PP- draad Ø3mm
- 7= PTFE- draad Ø3mm

STRINGLINE SFA-F10 PVC	Lengte.....mm
------------------------	---------------

Wir behalten uns die jederzeitige Änderung von technischen Auslegungen, Werkstoffen etc. vor